

Міністерство освіти і науки України
ДВНЗ «Національний гірничий університет»

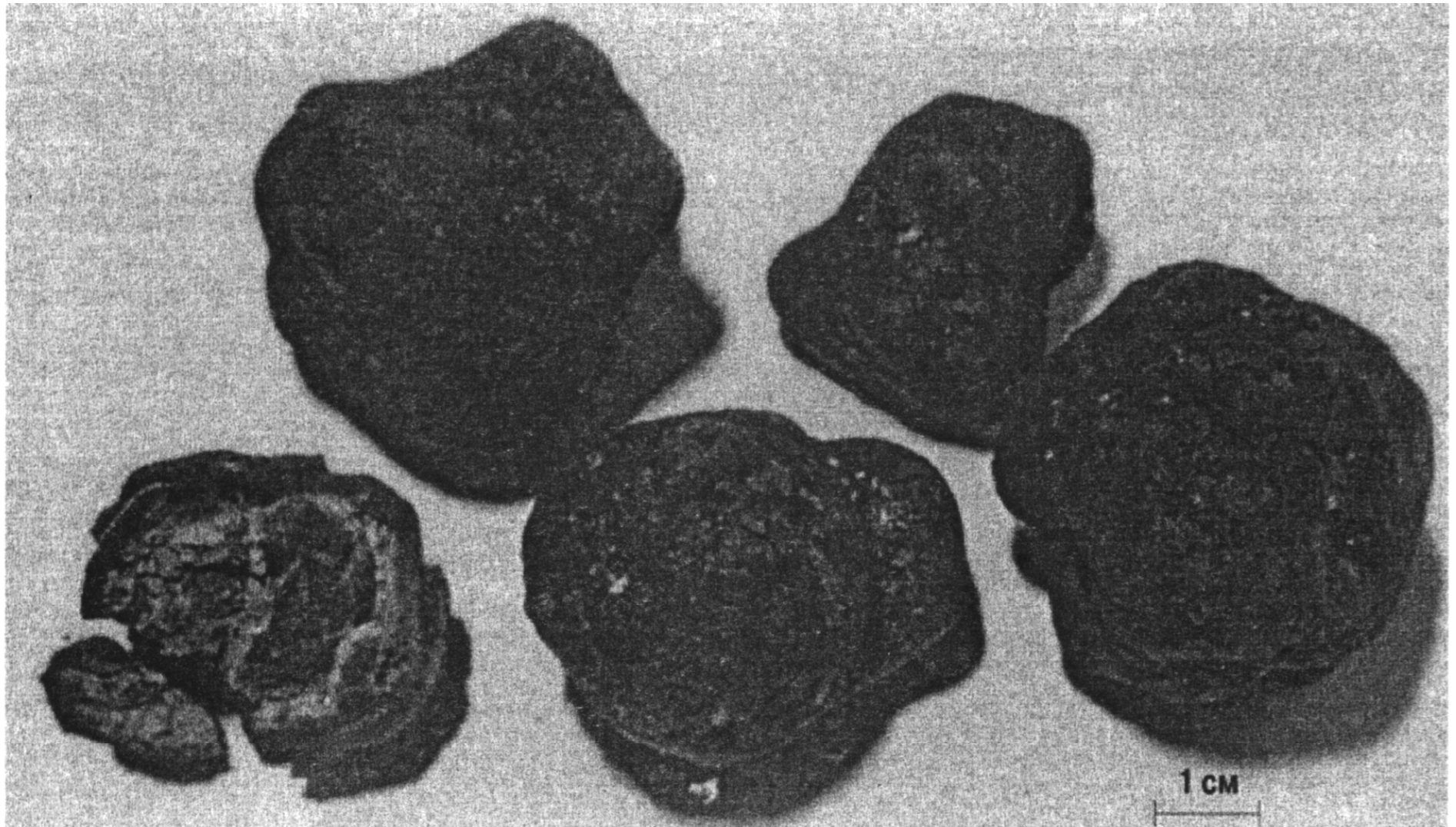
**ГІРНИЧІ МАШИНИ
ДЛЯ ВІДКРИТИХ ГІРНИЧИХ РОБІТ**

ЛЕКЦІЯ 7

**КОМПЛЕКСИ ДЛЯ ВИДОБУТКУ
ТВЕРДИХ КОРИСНИХ
КОПАЛИН З ГЛИБОКОВОДНИХ
РОДОВИЩ**

Автор проф. Бондаренко А.О.

Залізомарганцеві конкреції ЗМК

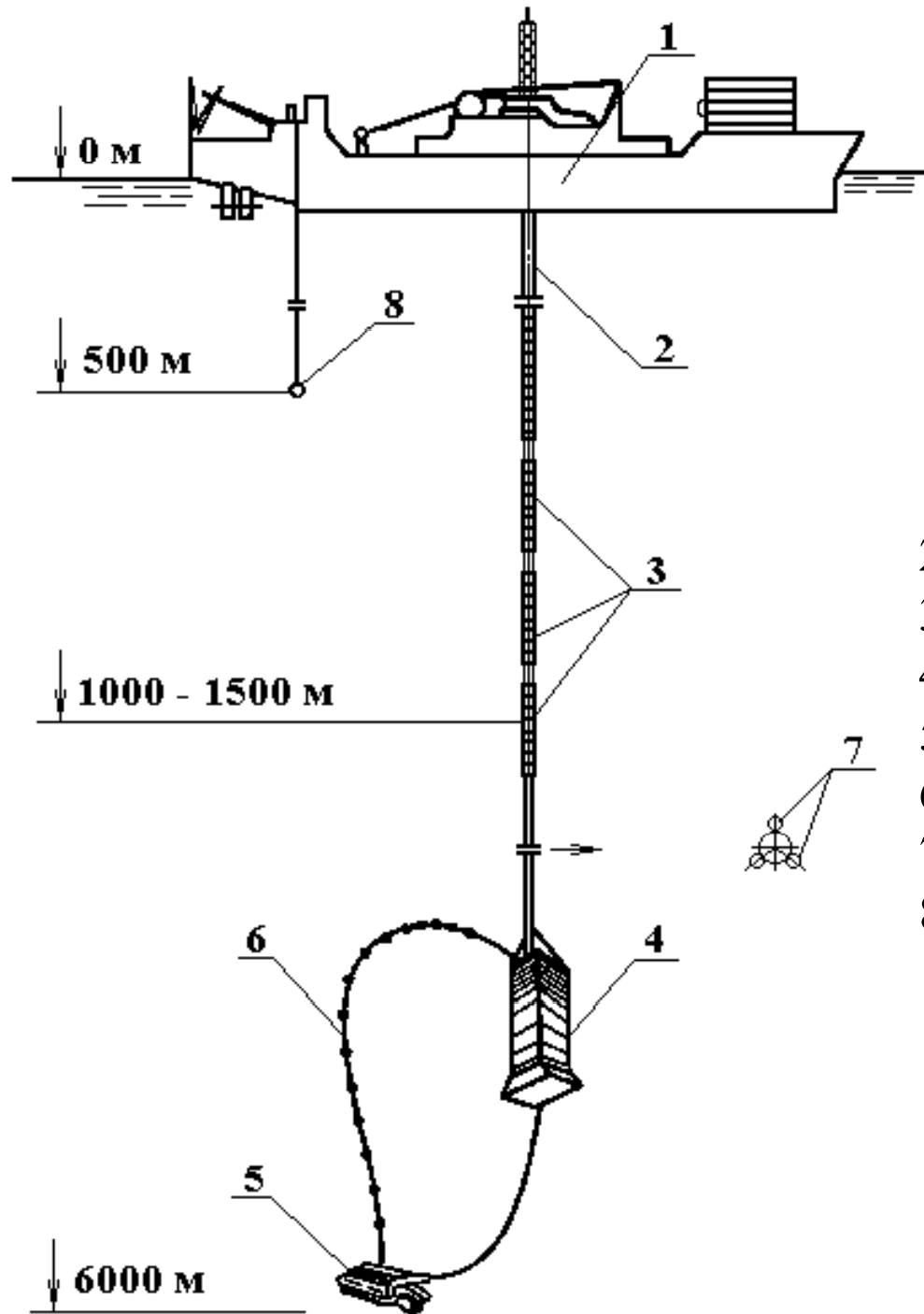


Гірниче підприємство з видобутку і переробки ЗМК



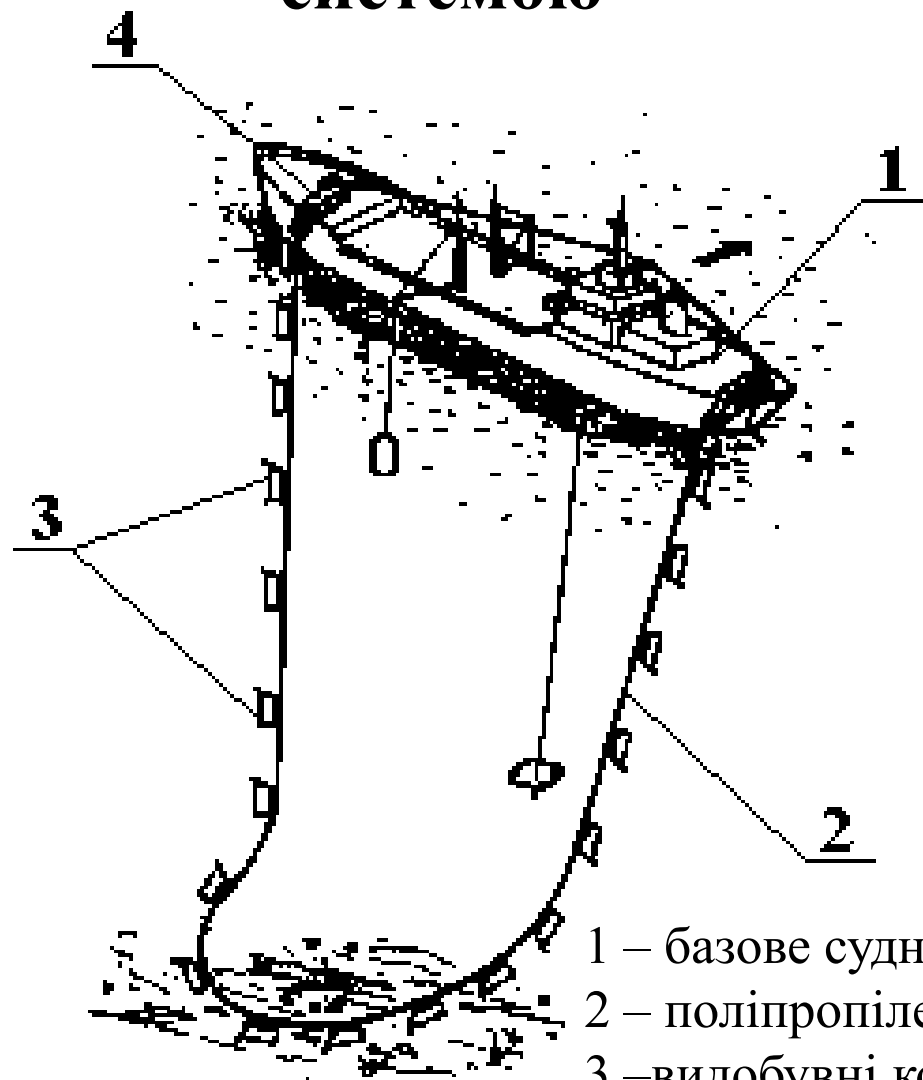
1 – судовий видобувний комплекс; 2 – агрегат сбирання; 3 – транспортне судно;
4 – портовий комплекс; 5 – комплекс металургійної переробки

Автоматизований видобувний комплекс на базі гідравлічної системи



- 1 – базове судно,
- 2 – транспортний пульпопровід,
- 3 – заглибні насос,
- 4 – проміжний бункер,
- 5 – агрегат збирання ЗМК,
- 6 – гнучкий пульпопровід,
- 7 – підводні силові кабелі,
- 8 – зливальний патрубок

Видобувний комплекс з канатно-черпаковою системою



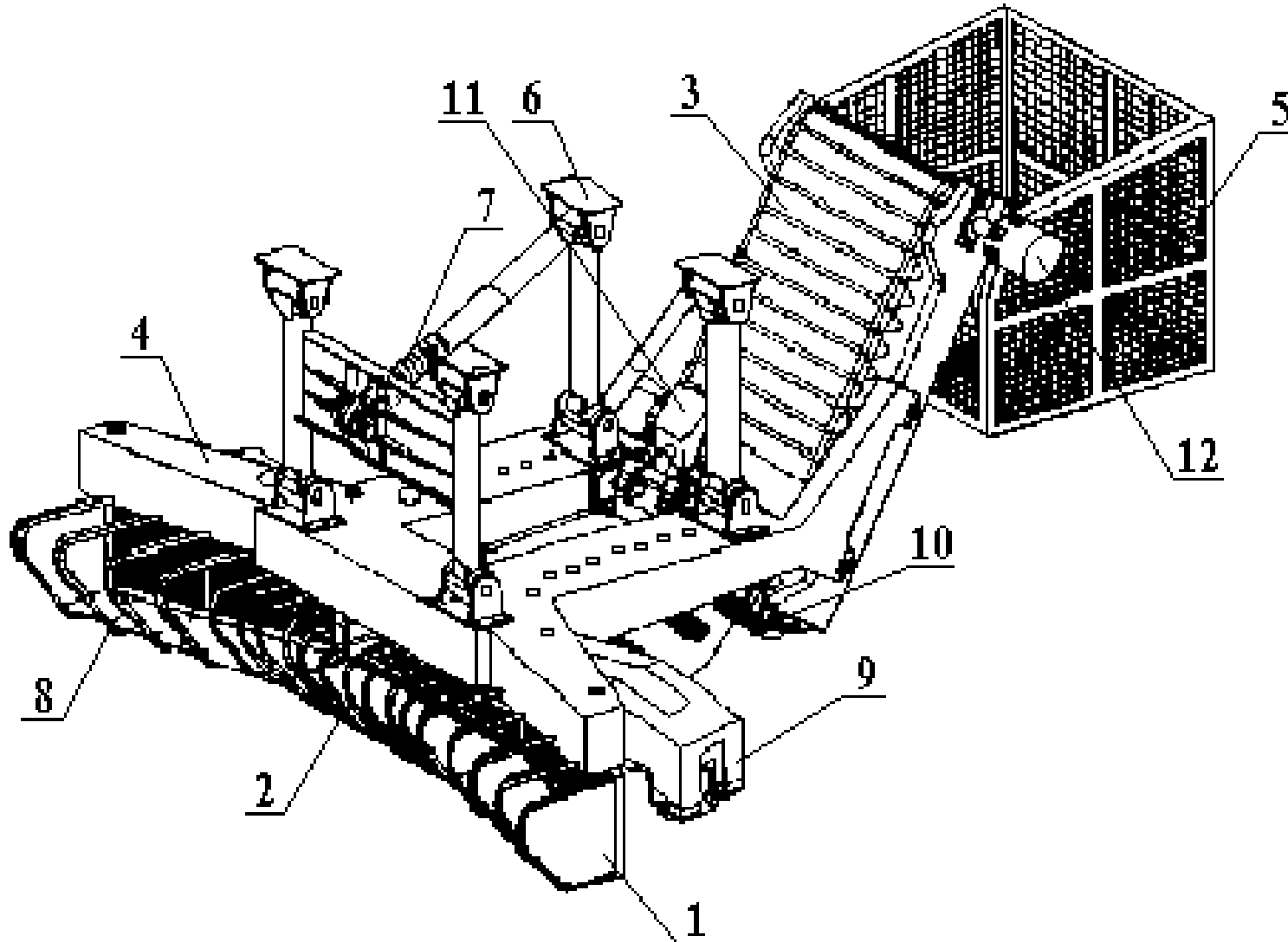
- 1 – базове судно,
- 2 – поліпропіленовий канат,
- 3 – видобувні ковші ,
- 4 – лебідки

Видобувний комплекс з автономною модульною системою 1



- 1 – базове судно,
- 2 – автономні видобувні агрегати

Агрегат збирання конкрецій



1 – віброрешітка; 2 – вібралоток; 3 – елеватор; 4 – рама; 5 – приймальний бункер;
6 – шарнірні стойки; 7 – гідроциліндр; 8 – забірник; 9,11 – електрогідрравлічні
віброприводи; 10 – пружні зв'язки; 12 – гідродвигун